

2025

# Hauptschulabschluss

Original-Prüfungsaufgaben und Training

**MEHR  
ERFAHREN**

Hessen

**Mathematik**

+ Aufgaben im Stil der Prüfung

**STARK**

# Inhalt

Vorwort  
Hinweise zur Prüfung

## Training für die Abschlussprüfung in Mathematik

Grundrechenarten .....	1
Brüche .....	5
Dezimalbrüche .....	12
Rationale Zahlen .....	14
Potenzen und Wurzeln .....	17
Terme und Gleichungen .....	20
Umrechnungen von Größen .....	24
Proportionalität und Antiproportionalität (▶) .....	28
Prozent- und Zinsrechnung (▶) .....	31
Flächen (▶) .....	39
Körper .....	49
Stochastik (▶) .....	56

## Aufgaben im Stil der Abschlussprüfung

Aufgabengruppe I (ohne Taschenrechner) .....	59
Aufgabengruppe II (mit Taschenrechner) .....	67

## Schriftliche Abschlussprüfungsaufgaben

### Abschlussprüfung 2018

1. Teil (ohne Taschenrechner) .....	M 2018-1
2. Teil (mit Taschenrechner) .....	M 2018-5

### Abschlussprüfung 2019

1. Teil (ohne Taschenrechner) .....	M 2019-1
2. Teil (mit Taschenrechner) .....	M 2019-5

### Abschlussprüfung 2020

1. Teil (ohne Taschenrechner) .....	M 2020-1
2. Teil (mit Taschenrechner) .....	M 2020-5

### Abschlussprüfung 2021

1. Teil (ohne Taschenrechner) .....	M 2021-1
2. Teil (mit Taschenrechner) .....	M 2021-5

*Fortsetzung siehe nächste Seite*

### Abschlussprüfung 2022

1. Teil (ohne Taschenrechner) ..... M 2022-1  
2. Teil (mit Taschenrechner) ..... M 2022-5

### Abschlussprüfung 2023

1. Teil (ohne Taschenrechner) ..... M 2023-1  
2. Teil (mit Taschenrechner) ..... M 2023-6

### Abschlussprüfung 2024

1. Teil, 2. Teil ..... [www.stark-verlag.de/mystark](http://www.stark-verlag.de/mystark)

Sobald die Original-Prüfungsaufgaben 2024 freigegeben sind, können sie als PDF auf der Plattform MySTARK heruntergeladen werden (Zugangscodes vgl. Umschlaginnenseite vorne im Buch).



Dieses Buch enthält zahlreiche zusätzliche **interaktive Aufgaben** zu allen prüfungsrelevanten Kompetenzbereichen auf unserer Online-Plattform **MySTARK**.

Den Zugangscodes findest du auf der **Umschlaginnenseite** vorne in diesem Buch.

Zu ausgewählten Themen bietet dir das Buch **Lernvideos**. Bei den jeweiligen Kapiteln befindet sich ein **QR-Code**, der mit einem Smartphone oder Tablet gescannt werden kann.



Zu einer Übersicht aller Videos gelangst du über den nebenstehenden QR-Code, über die Plattform **MySTARK** oder über folgenden Link:

<http://www.stark-verlag.de>

### Autorin und Autoren:

Trainingsteil/Aufgaben im Stil der Abschlussprüfung:  
Petra Koch, Thomas Schwarze, Marcus Ackermann

# Vorwort

**Liebe Schülerin, lieber Schüler,**

mit dem vorliegenden Buch kannst du dich selbstständig und effektiv auf die Abschlussprüfung an der Hauptschule im Fach Mathematik vorbereiten.

- Das Buch beginnt mit einem ausführlichen **Trainingsteil**, der alle Themengebiete des Prüfungsstoffs abdeckt. Lies dir in jedem Kapitel zunächst den Kasten genau durch. Darin sind die wichtigsten Begriffe, Formeln und Lösungswege, die du zum Lösen der Aufgaben in der Abschlussprüfung beherrschen solltest, auf einen Blick zusammengefasst. Danach kannst du anhand der Übungsaufgaben dein Wissen in den einzelnen Themenbereichen vertiefen.
- Mit dem Vorwissen aus dem Trainingsteil kannst du dich an die **Aufgaben im Stil der Abschlussprüfung** wagen. Hier sind die Aufgaben nicht mehr nach Themenbereichen unterteilt, sondern – wie in der Prüfung – aus den verschiedenen Stoffgebieten zusammengestellt. So kannst du deine Fähigkeiten ganz gezielt auf Prüfungsniveau trainieren.
- Zusätzlich sind in diesem Buch die **Original-Prüfungsaufgaben** enthalten, die in den letzten Jahren vom Kultusministerium in Hessen gestellt wurden. Sie sollen dir einen genauen Eindruck vermitteln, welche Anforderungen dich in der Mathematikprüfung erwarten. Versuche deshalb, unter echten Prüfungsbedingungen zu üben und die Aufgaben jeweils in der vorgegebenen Zeit und nur mit den zugelassenen Hilfsmitteln zu lösen.
- Zu diesem Buch ist ein **Lösungsbuch** (Titel-Nummer J06300L) erhältlich. Darin sind ausführliche, von unseren Autoren ausgearbeitete Lösungen zu allen Aufgaben sowie wertvolle Tipps zur Prüfung aufgeführt.
- Lies die folgenden **Hinweise zur Prüfung**, bevor du dich an die Arbeit machst, damit du über den Ablauf und die Besonderheiten der Abschlussprüfung gut Bescheid weißt.  
Sollten nach Erscheinen dieses Bandes noch **wichtige Änderungen** für die Abschlussprüfung 2025 vom Kultusministerium bekannt gegeben werden, erhältst du **aktuelle Informationen** dazu im **Internet** unter:  
[www.stark-verlag.de/mystark](http://www.stark-verlag.de/mystark) (Zugangscode vgl. vorne im Buch)

Und nun viel Freude und Erfolg bei deinen Vorbereitungen und in der Prüfung!



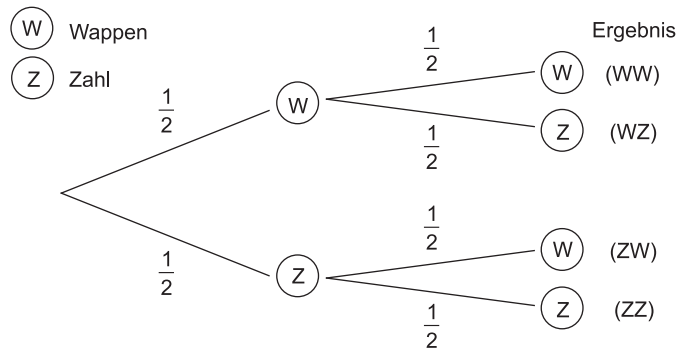
### Mehrstufiger Zufallsversuch

Wird ein Zufallsversuch 2-mal (3-mal, mehrmals) durchgeführt, spricht man von einem **2-stufigen (3-stufigen, mehrstufigen) Zufallsversuch**.

Die Ergebnisse lassen sich übersichtlich in einem **Baumdiagramm** darstellen.

#### Beispiel:

Eine Münze wird 2-mal hintereinander geworfen. Zeichne ein Baumdiagramm.



**1. Pfadregel:** Die Wahrscheinlichkeit eines Ergebnisses ergibt sich aus dem Produkt der Wahrscheinlichkeiten entlang des Pfades.

**2. Pfadregel:** Gehören mehrere Pfade zum selben Ereignis, ist die Wahrscheinlichkeit für dieses Ereignis gleich der Summe der Einzelwahrscheinlichkeiten.

#### Beispiel:

Eine Münze wird 2-mal hintereinander geworfen.

Wahrscheinlichkeit (2-mal Wappen) =

$$\text{Wahrscheinlichkeit (WW)} = \frac{1}{2} \cdot \frac{1}{2} = \frac{1}{4} = 0,25 = 25 \%$$

Wahrscheinlichkeit (genau einmal Zahl) =

$$\text{Wahrscheinlichkeit ((WZ), (ZW))} = \frac{1}{2} \cdot \frac{1}{2} + \frac{1}{2} \cdot \frac{1}{2} = \frac{1}{4} + \frac{1}{4} = \frac{2}{4} = \frac{1}{2} = 0,5 = 50 \%$$

### Aufgaben

**180.** Eine Münze wird 2-mal hintereinander geworfen. Ermittle mithilfe eines Baumdiagramms die Wahrscheinlichkeit dafür, dass ...

- 2-mal Zahl erscheint.
- nicht 2 gleiche Ausgänge aufeinanderfolgen.

**181.** Wie groß ist beim Würfeln die Wahrscheinlichkeit, ...

- 2 Sechsen hintereinander zu werfen?
- zuerst eine Sechs und dann keine Sechs zu werfen?
- eine Sechs und keine Sechs zu werfen (ohne Beachtung der Reihenfolge)?

- 182.** In einer Urne befinden sich 5 blaue, 3 gelbe und 4 rote Kugeln. Aus der Urne werden nacheinander 3 Kugeln gezogen, **ohne** sie zurückzulegen.
- Gib die Wahrscheinlichkeit dafür an, dass man zuerst eine rote Kugel zieht.
  - Bestimme die Wahrscheinlichkeit dafür, dass man alle 3 gelben Kugeln zieht.
  - Tina wettet: „Ich ziehe von jeder Farbe eine Kugel!“  
Gib alle möglichen Zug-Reihenfolgen (Kombinationen) an, bei der Tina die Wette gewinnt.
- 183.** In einem Schnellimbiss besteht ein Menü aus einem Burger, einer Beilage und einem Getränk.  
Tom bestellt ein Überraschungsmenü.
- Gib an, wie viele verschiedene Menüs Tom erhalten kann.
  - Ermittle die Wahrscheinlichkeit dafür, dass er Pommes als Beilage erhält.
  - Gib die Wahrscheinlichkeit dafür an, dass er einen Cheeseburger mit Chief Salad bekommt.
  - Bestimme die Wahrscheinlichkeit dafür, dass er kein Wasser bekommt.

<b>Schnellimbiss</b>	
<b>BURGER CHIEF</b>	
<b>Burger</b>	<b>Getränk</b>
Hamburger	Wasser
Cheesburger	Apfelschorle
Chickenburger	Limonade
<b>Beilage</b>	
Pommes Frites	
Chief Salad	









### 1. Teil (ohne Taschenrechner)

Du darfst den Taschenrechner und die Formelsammlung nicht benutzen.  
Bearbeite alle Aufgaben auf diesem Blatt.

Punkte

1. Berechne.

a)  $8,6 + 1,5 = \square$

b)  $2 - 0,36 = \square$

c)  $35 : 4 = \square$

d)  $\frac{2}{15} \cdot 7 = \frac{\quad}{\quad}$

Platz zum Rechnen:


1

1

1

1

2. Berechne das Produkt der Zahlen 8 und 20.

Das Produkt ist

Platz zum Rechnen:


1

3. Wandle jeweils in die angegebene Maßeinheit um.

a)  $6\,500\text{ m} = \square\text{ km}$

b)  $1,85\text{ m} = \square\text{ cm}$

1

1

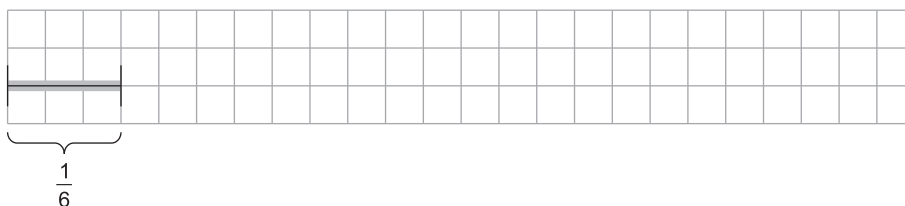
Platz zum Rechnen:


4. a) Die abgebildete Strecke ist in 12 gleich lange Teile unterteilt. 1  
 Bestimme den Anteil der grau markierten Teilstrecke an der Gesamtstrecke.  
 Gib das Ergebnis als Bruch an.



Der Anteil der grau markierten Teilstrecke an der Gesamtstrecke beträgt \_\_\_\_\_.

- b) Die nachfolgende Teilstrecke ist  $\frac{1}{6}$  einer ganzen Strecke. 1  
 Ergänze die Teilstrecke zu dieser ganzen Strecke.



5. Der Preis eines Mantels ohne Mehrwertsteuer beträgt 200 €. 3  
 Zu diesem Preis kommt die Mehrwertsteuer in Höhe von 19% hinzu.

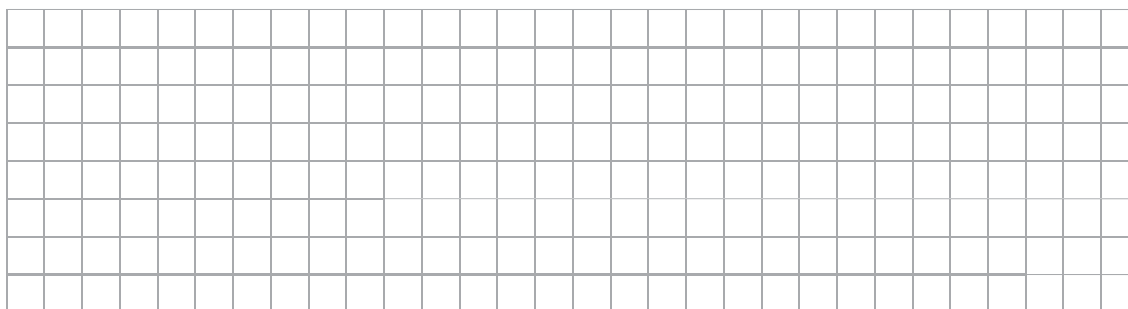


Berechne des Preis des Mantels mit Mehrwertsteuer.

Der Preis des Mantels mit Mehrwertsteuer

beträgt \_\_\_\_\_ €.

Platz zum Rechnen:





© **STARK Verlag**

[www.stark-verlag.de](http://www.stark-verlag.de)  
[info@stark-verlag.de](mailto:info@stark-verlag.de)

Der Datenbestand der STARK Verlag GmbH ist urheberrechtlich international geschützt. Kein Teil dieser Daten darf ohne Zustimmung des Rechteinhabers in irgendeiner Form verwertet werden.

**STARK**